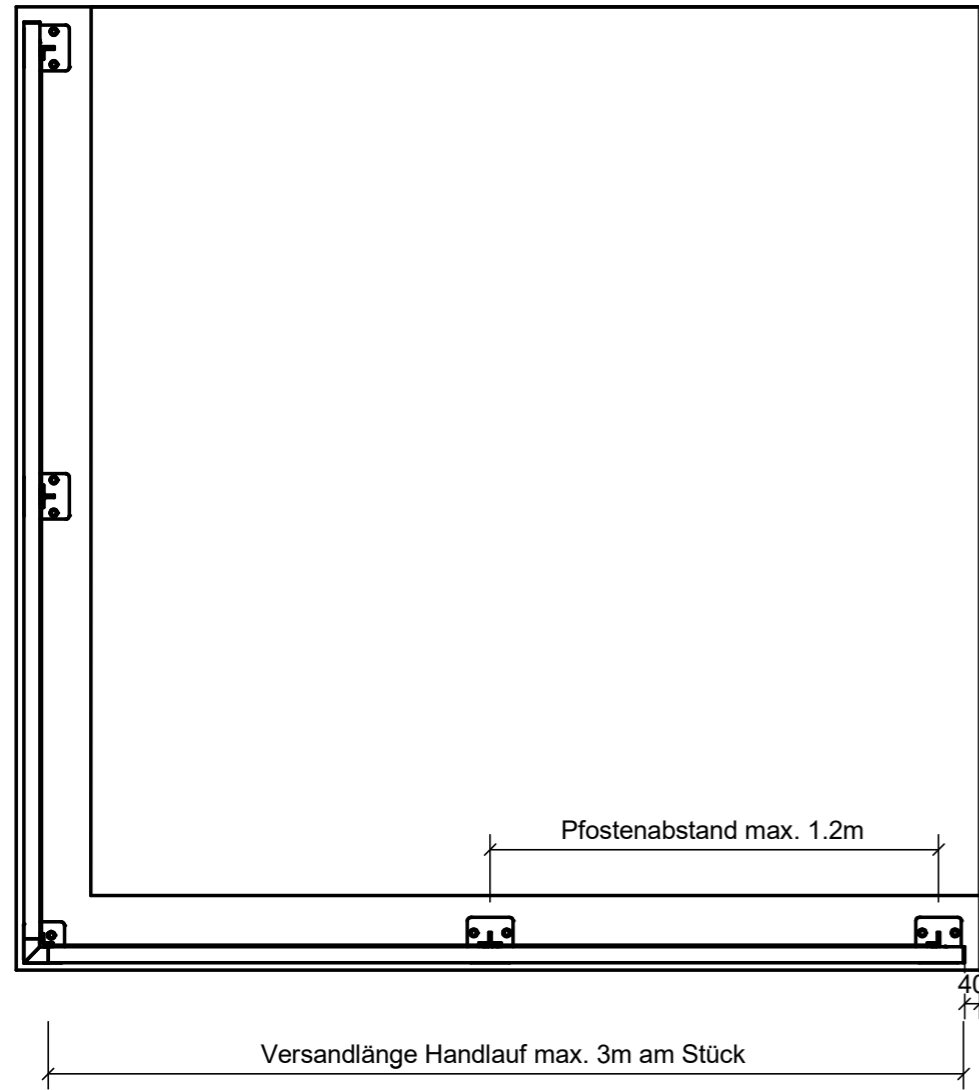
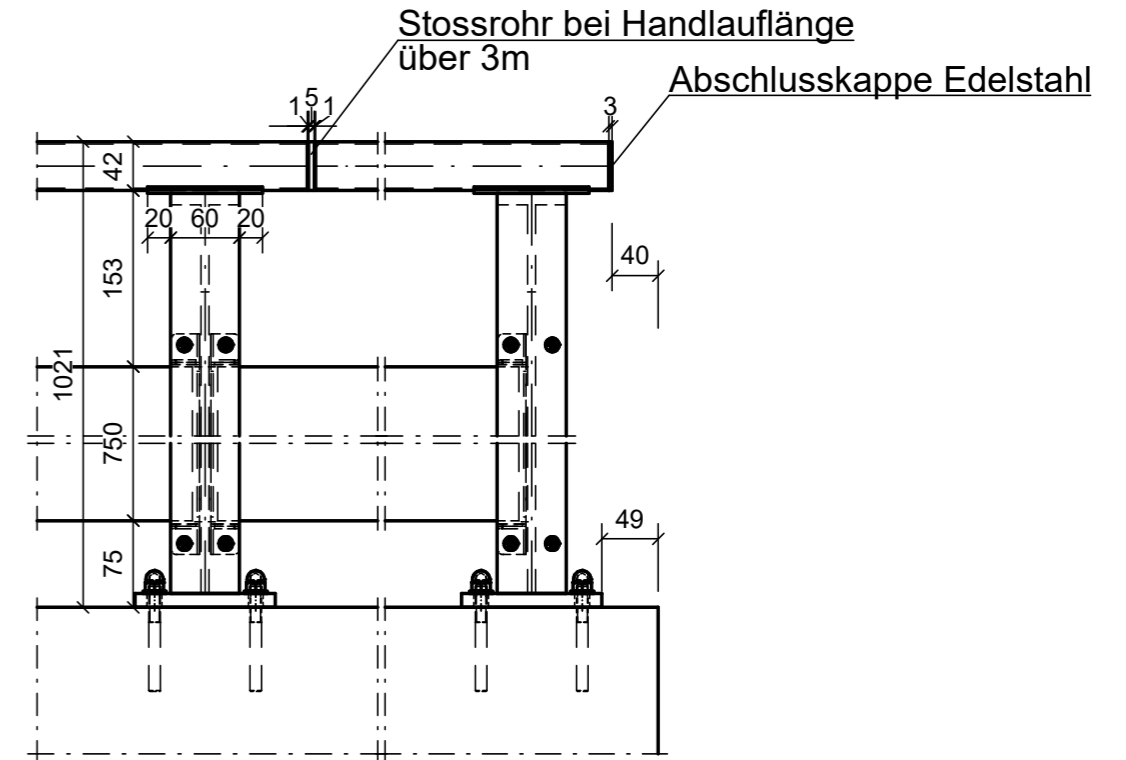
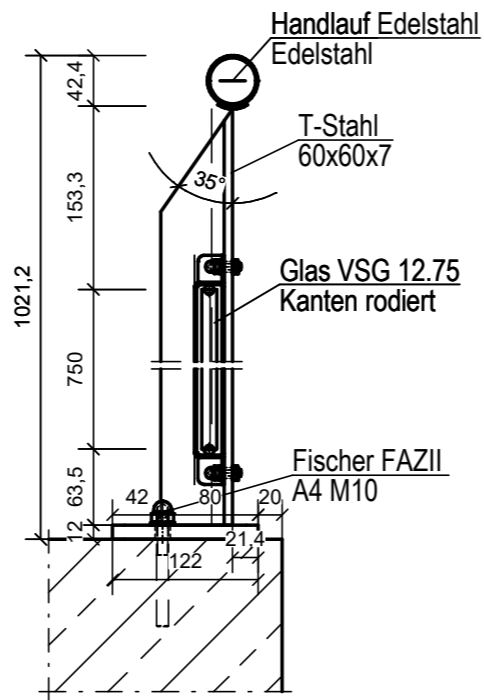
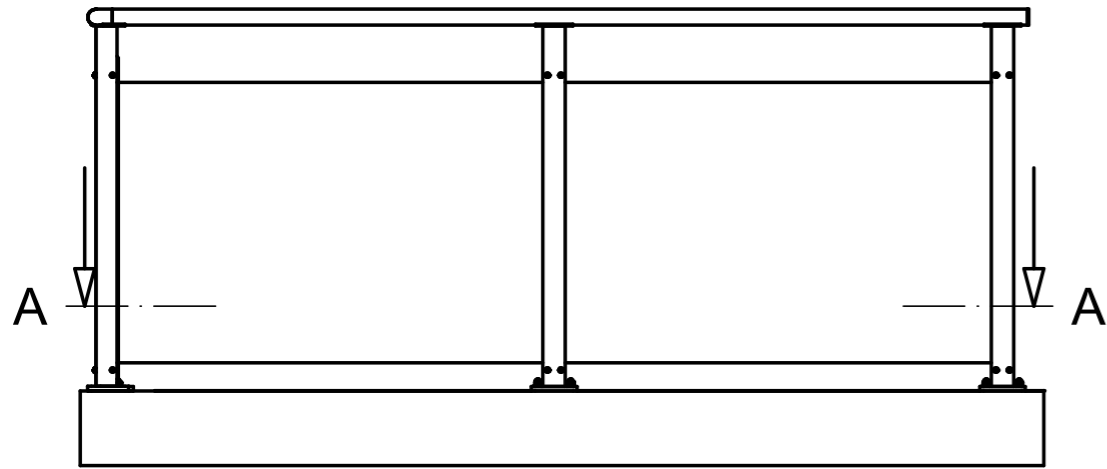
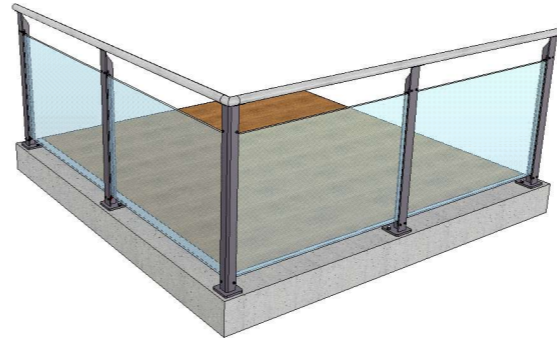


Anzahl:	1 Stk.	<b>geländerXpress.ch</b> Xpress-Glasgeländer Musterzeichnung Detail	Projekt-Nr. Zeichnungs-Nr. Rev.: <b>XXX - A02 -</b>
Material:	S235		
Oberfläche:	-		
Masstab:	1:20		
<small>Diese Zeichnung ist Eigentum der AMBOSS Metallbau AG. Sie darf ohne unsere Einwilligung weder kopiert, weitergeleitet, noch zur Ausführung benutzt werden.</small>		<b>AMBOSS</b> <small>AMBOSS Metallbau AG</small> geländerXpress.ch	AMBOSS Metallbau AG Sihlbruggstr. 3 6345 Neuheim 041 530 71 30 info@amboss-ag.ch



A-A

